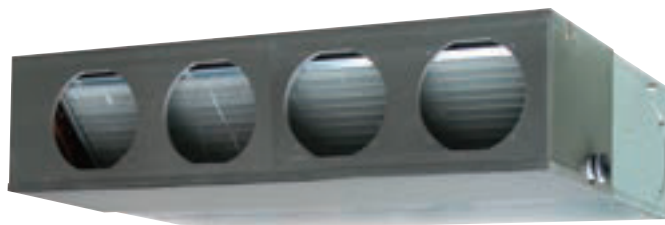




ARYG24LMLA · ARYG30LMLE ARYG36LMLE · ARYG45LMLA ARYG36LMLA [Trifase] · ARYG45LMLA [Trifase]



Filocomando

Caratteristiche

Funzioni Comfort



Funzioni Timer



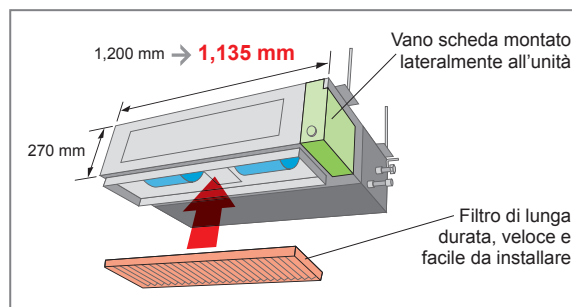
Sistema di controllo



(mod. 24) Monofase
(mod. 30/36/45)

Modelli compatti e sottili

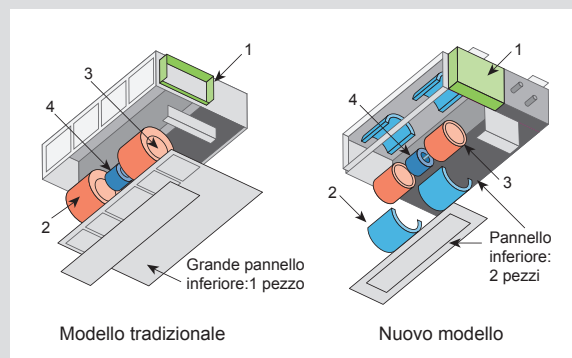
Lo spessore estremamente contenuto delle unità interne, consente l'installazione in tutti quei casi in cui lo spazio nel controsoffitto è molto ridotto. Inoltre, la posizione del vano schede consente un facile accesso ai collegamenti.



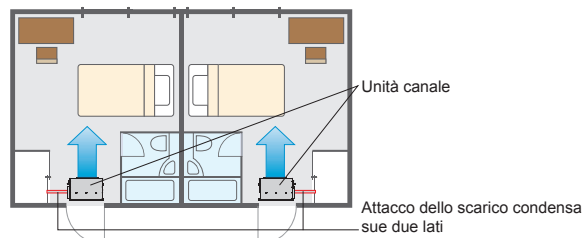
Facile manutenzione

Il perfezionamento strutturale di questi modelli include la divisione in due parti (anteriore e posteriore) del pannello inferiore. In questo modo la manutenzione del motore e del ventilatore è più semplice e può essere fatta completamente dalla parte inferiore dell'unità.

1. Quadro comandi
2. Copertura del ventilatore
3. Ventilatore
4. Motore



Attacco dello scarico condensa sue due lati



Accessori

Filocomando:	UTY-RVNYM	Sensore remoto:	UTY-XSZX
Filocomando semplificato:	UTY-RSNYM	Pompa per condensa:	UTZ-PX1NBA
Flangia (circolare):	UTD-RF204	Kit telecomando e ricevente:	UTY-LRHYM
Flangia (rettangolare):	UTD-SF045T	Wireless LAN Interface:	UTY-TFNXZ1

REFRIGERANTE
R410A



per ARYG30/36LMLE



per ARYG24LMLA



per ARYG36/45LMLA



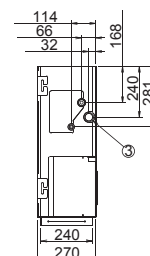
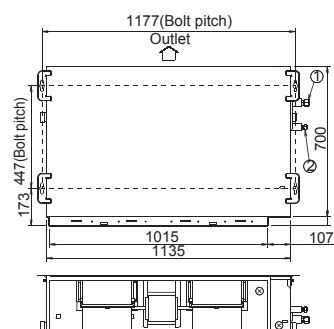
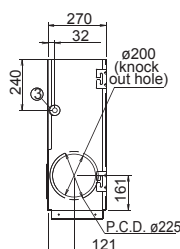
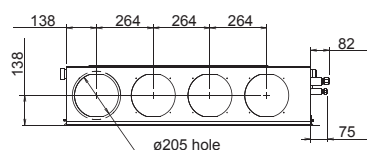
Specifiche

	Modello	Unità Int. Unità Est.	ARYG24LMLA	ARYG30LMLE	ARYG36LMLE	ARYG45LMLA	ARYG36LMLA	ARYG45LMLA	
			AOYG24LBCB	AOYG30LETL	AOYG36LETL	AOYG45LETL	AOYG36LATT	AOYG45LATT	
Codice Kit (*)			3NGF8405	3NGF8920	3NGF8925	3NGF8930	3NGF6540	3NGF6545	
Alimentazione		V/Ø/Hz	230/1/50	230/1/50	230/1/50	230/1/50	400/3/50	400/3/50	
Potenza	Raffrescamento	kW	6.8 (0.9-8.0)	8.5 (2.8-10.0)	9.4 (2.8-11.2)	12.1 (4.0-13.3)	10.0 (4.7-11.4)	12.5 (5.0-14.0)	
	Riscaldamento		8.0 (0.9-9.1)	10.0 (2.7-11.2)	11.2 (2.7-12.7)	13.3 (4.2-15.5)	11.2 (5.0-14.0)	14.0 (5.4-16.2)	
Potenza assorbita	Raffrescamento/Riscaldamento	kW	2.21/2.26	2.65/2.68	2.96/3.10	3.77/3.68	2.84/2.87	3.89/3.88	
EER	Raffrescamento	W/W	3.08	3.21	3.18	3.21	3.52	3.21	
COP	Riscaldamento		3.54	3.73	3.61	3.61	3.90	3.61	
Pdesign	Raffrescam./Riscaldam. (-10°C)	kW	6.8/6.0	8.5/8.0	9.4/8.7	-	10.0/10.0	-	
SEER	Raffrescamento	W/W	6.20	5.90	5.70	-	5.80	-	
SCOP	Riscaldamento		4.00	3.90	3.80	-	4.00	-	
Etichetta energetica	Raffrescamento		A++	A+	A+	-	A+	-	
	Riscaldamento		A+	A	A	-	A+	-	
Max corrente assorbita	Raffrescamento/Riscaldamento	A	14.7/15.7	17.0/17.0	18.5/20.0	21.0/21.0	8.5/8.5	9.5/9.5	
Consumo energetico annuo	Raffrescamento	kWh/a	384	504	576	-	603	-	
	Riscaldamento		2099	2868	3202	-	3497	-	
Capacità di deumidificazione		l/h	2.5	2.5	3.0	4.0	3.0	4.5	
Pressione sonora	U. Int. (Raffresc.-Riscald.)	A/M/B/S	31/29/27/25-31/29/27/25	39/35/30/26-42/35/30/26	39/35/30/26-42/35/30/26	42/38/32/28-42/38/32/28	38/36/31/26-40/36/31/26	42/38/32/28-42/38/32/28	
	U. Est. (Raffresc.-Riscald.)		Alta	53/54	53/55	54/55	55/55	51/53	54/54
Potenza sonora	U. Int. (Raffresc.-Riscald.)	dB(A)	Alta	60/62	65/69	65/70	-	65/67	-
	U. Est. (Raffresc.-Riscald.)		Alta	66/66	68/69	69/70	-	67/69	-
Portata d'aria (max.)	Unità interna/Unità esterna	m³/h	1100/2850	1900/3600	1900/3800	2100/6750	1800/6200	2100/6750	
Pressione statica (standard)		Pa	30 a 150 (35)	30 a 150 (47)	30 a 150 (47)	30 a 150 (60)	30 a 150 (47)	30 a 150 (60)	
Dimensioni AxLxP	Unità interna	mm	270x1135x700	270x1135x700	270x1135x700	270x1135x700	270x1135x700	270x1135x700	
		kg	38	40	40	40	40	40	
Peso	Unità esterna	mm	716x820x315	830x900x330	830x900x330	1290x900x330	1290x900x330	1290x900x330	
		kg	42	61	61	86	104	104	
Attacchi tubazioni		mm	6.35/15.88	9.52/15.88	9.52/15.88	9.52/15.88	9.52/15.88	9.52/15.88	
Diametro scarico condensa (int./est.)			35.7/38.1	35.7/38.1	35.7/38.1	35.7/38.1	35.7/38.1	35.7/38.1	
Massima lunghezza tubazioni (Precarica)		m	30 (15)	50 (20)	50 (20)	50 (20)	75 (30)	75 (30)	
Massimo dislivello			20	30	30	30	30	30	
Campo di funzionamento	Raffrescamento	°CDB	-10 a 46	-15 a 46	-15 a 46	-15 a 46	-15 a 46	-15 a 46	
	Riscaldamento		-15 a 24	-15 a 24	-15 a 24	-15 a 24	-15 a 24	-15 a 24	
Refrigerante	tipo/GWP		R410A/2088	R410A/2088	R410A/2088	R410A/2088	R410A/2088	R410A/2088	
Carica/TCO ₂ Eq		kg/TCO ₂ Eq	1,50/3,10	2,10/4,38	2,10/4,38	3,35/6,99	3,45/7,20	3,45/7,20	

(*) Filocomando e filtro inclusi

Dimensioni (mm)

Modelli:
ARYG24LMLA
ARYG30LMLE
ARYG36LMLE
ARYG36LMLA
ARYG45LMLA



- ① Refrigerant piping flare connection (Liquid)
- ② Refrigerant piping flare connection (Gas)
- ③ Drain piping connection