

VERSATILE DISTRIBUZIONE

Con una pressione disponibile fino a 300Pa per i modelli ARXC72/90/96, è possibile effettuare un'ampia distribuzione del canale per climatizzare più locali.



Selezione di 2 livelli di pressione statica.

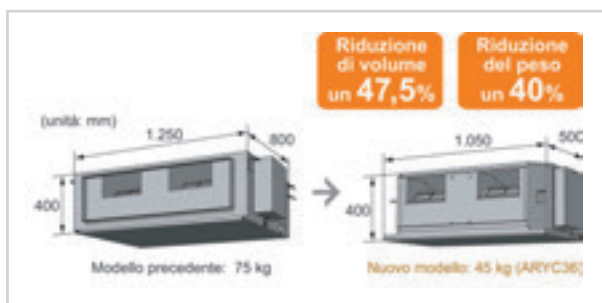
Alta pressione statica, ARXC72/90/96

BASSO LIVELLO SONORO

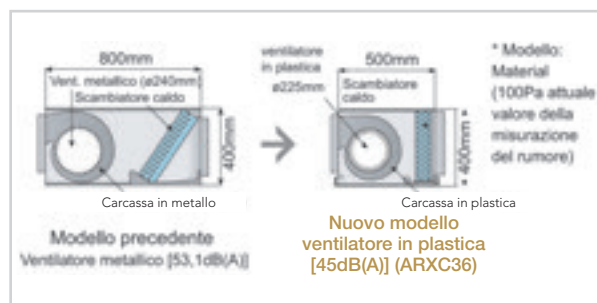
L'arrotondamento degli angoli del pannello frontale dell'unità interna e della carcassa del ventilatore, permette che il flusso di aria crei meno turbolenze. Inoltre, la realizzazione di una carcassa e ventilatore in plastica, si è diminuito ulteriormente il livello sonoro.

FACILE INSTALLAZIONE, VOLUME COMPATTO

Basso peso: si è sviluppato un'unità interna compatta e leggera riducendo il telaio di base ed il peso totale del materiale.



Dimensioni più compatte, ARXC36/45



Basso livello sonoro

Accessori

Modello	UTD-LF60KA	UTY-XSZX
Descrizione	Filtro di lunga durata	Unità sensore remoto
Foto	<p>(ARYC 36GEC - 60G)</p>	



ARXC036GBTH
ARXC45/60GATH



ARXC072/090GTEH



ARXC096GTEH

Specifiche

Modello			ARXC36GBTH	ARXC45GATH	ARXC60GATH*	ARXC072GTEH*	ARXC090GTEH*	ARXC096GTEH*
Alimentazione			monofase, ~230V, 50Hz					
Potenza	Raffreddamento	kW	11,2	12,5	18,0	22,4	25,0	28,0
	Riscaldamento	kW	12,5	14,0	20,0	25,0	28,0	31,5
Assorbimento		W	405	715	730	681	819	838
Portata d'aria	Alto	m ³ /h	2600	3500	3500	3900	4300	4850
	Medio	m ³ /h	1950	3000	3000	3300	4000	4250
	Basso	m ³ /h	1450	2460	2460	3000	3500	3600
Gamma pressione statica		Pa	100 a 200	100 a 250	100 a 250	0 a 300	0 a 300	0 a 300
Pressione statica standard		Pa	100	100	100	150	150	150
Livello di pressione sonora	Alto	dB(A)	45	49	49	47	48	48
	Medio	dB(A)	38	45	45	43	46	45
	Basso	dB(A)	32	42	42	40	44	42
Dimensioni (H x L x P)		mm	400 x 1050 x 500	400 x 1050 x 500	400 x 1050 x 500	450 x 1587 x 700	450 x 1587 x 700	550 x 1587 x 700
Peso		kg	43	46	46	84	84	105
Diametro raccordo	Liquido	mm	9,52	9,52	9,52	9,52	9,52	9,52 (brazing)
	Gas	mm	19,05	19,05	19,05	19,05	19,05	22,22 (brazing)
Tubo di drenaggio (I.D./O.D.)			25/32					

Nota: Le specifiche si basano sulle condizioni seguenti.

Raffreddamento: Temperatura interna di 27°C bulbo secco / 19°C bulbo umido, temperatura esterna di 35°C bulbo secco / 24°C bulbo umido.

Riscaldamento: Temperatura interna di 20°C bulbo secco / (15°C bulbo umido), temperatura esterna di 7°C bulbo secco / 6°C bulbo umido.

Lunghezza tubo: 7,5 m; differenza altezza fra unità esterna e interna: 0 m. Tensione: 230 [V].

*: ARXC60/072/090/096G non possono essere collegate alla Serie J-IV/J-IVS.

Accessori

Filtro lunga durata: UTD-LF60KA (036/45/60)
Ricevente IR: UTB-YWC (45/60)
UTY-TRHX (036/072/090/096)

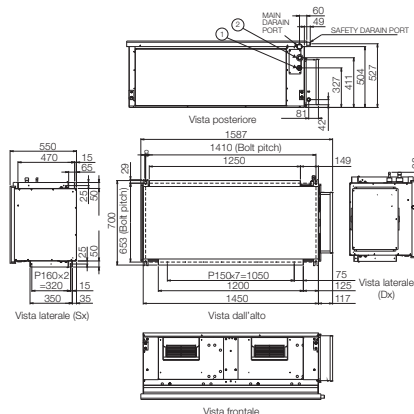
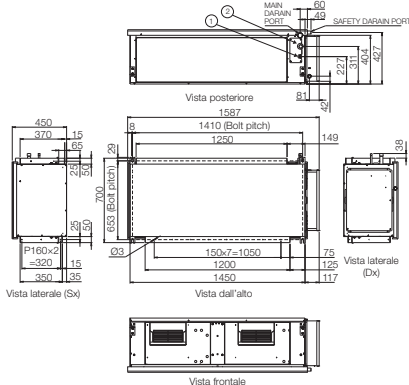
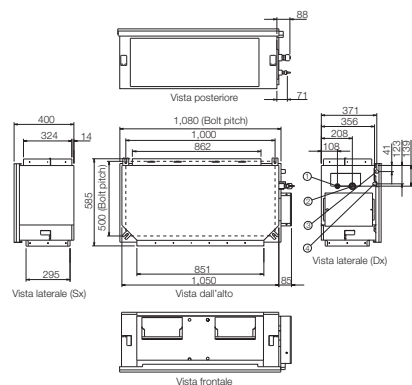
Dimensioni

(Unità: mm)

Modello: ARXC036 / ARXC45 / ARXC60

Modello: ARXC072 / ARXC090

Modello: ARXC096



- ① Attacco tubo liquido
- ② Attacco tubo gas
- ③ Attacco scarico condensa

- ① Attacco tubo liquido
- ② Attacco tubo gas

- ① Attacco tubo liquido
- ② Attacco tubo gas