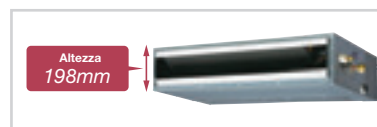


DESIGN SOTTILE

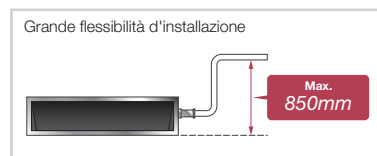
Con un'altezza di soli 198 mm permette una flessibile installazione sia a soffitto sia a pavimento.



Design sottile di minimo ingombro.

AMPIA SCELTA DI PRESSIONE STATICA

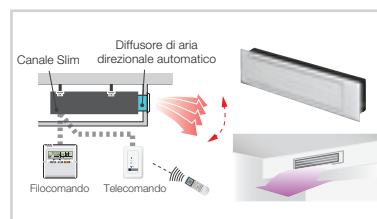
Grazie ad un motore ventola di tipo DC è possibile selezionare pressioni statiche che vanno da 0 a 90 Pa. La modifica della prevalenza può essere fatta comodamente dal filo comando.



Pompa per condensa inclusa.

NUOVO KIT GRIGLIA

Eleganti alette auto direzionabili, diffondono in modo uniforme l'aria all'interno del locale.



Kit griglia a direzione automatica (optional).

Kit griglia automatica

UTD-GXTA-W (per ARXD04/07/09/12/14GLEH)

UTD-GXTB-W (per ARXD18GLEH)

UTD-GXTC-W (per ARXD24GLEH)



INSTALLAZIONE FLESSIBILE



- Figura estremamente bassa soli 198 mm di altezza.
- Intallazione orizzontale o verticale.
- Bassa rumorosità.
- Nuova griglia per la diffusione dell'aria (optional).
- Pompa per condensa con prevalenza fino a 850 mm.

Accessori

Modello	UTD-GXTA-W	UTD-GXTB-W	UTD-GXTC-W	UTY-XSZX
Descrizione		Kit griglia automatica		Unità sensore remoto
Foto				
	(ARYD 4G-14G)	(ARYD 18G)	(ARYD 24G)	



ARXD04GALH
ARXD007/009/012/014GLEH



ARXD018GLEH



ARXD024GLEH

Versione pavimento
da incasso



Specifiche

Modello			ARXD04GALH*	ARXD007GLEH	ARXD009GLEH	ARXD012GLEH	ARXD014GLEH	ARXD018GLEH	ARXD024GLEH	
Alimentazione			monofase, ~230V, 50Hz							
Potenza	Raffreddamento	kW	1,1	2,2	2,8	3,6	4,5	5,6	7,1	
	Riscaldamento		1,3	2,8	3,2	4,0	5,0	6,3	8,0	
Assorbimento		W	40	44	50	54	92	83	122	
Portata d'aria	Alto	m ³ /h	510	550	600	600	800	940	1330	
	Medio-A		-	480	510	530	680	820	1140	
	Medio		400/470* ¹	440	460	490	600	730	1020	
	Medio-B		-	410	420	450	520	630	900	
	Basso		320/440* ¹	370	370	410	440	540	780	
Silenziosa			-	320	320	340	340	470	610	
Gamma pressione statica		Pa	0 a 90							
Pressione statica standard			25							
Livello di pressione sonora	Alto	dB(A)	26	28	29	30	34	34	35	
	Medio-A		-	26	27	28	32	31	31	
	Medio		21/25* ¹	25	25	27	30	29	29	
	Medio-B		-	24	24	26	28	27	27	
	Basso		20/22* ¹	22	22	24	25	25	24	
Silenziosa			-	21	21	22	22	23	21	
Dimensioni (H x L x P)		mm	198 x 700 x 620						198 x 900 x 620	198 x 1.100 x 620
Peso		kg	17	17	17	18	18	22	26	
Diametro raccordo	Liquido	mm	6,35						9,52	
	Gas		12,70	9,52	9,52	12,70	12,70	12,70	15,88	
Tubo di drenaggio (I.D./O.D.)			25/32							

Nota: Le specifiche si basano sulle condizioni seguenti.

Raffreddamento: Temperatura interna di 27°C bulbo secco / 19°C bulbo umido, temperatura esterna di 35°C bulbo secco / 24°C bulbo umido.

Riscaldamento: Temperatura interna di 20°C bulbo secco / (15°C bulbo umido), temperatura esterna di 7°C bulbo secco / 6°C bulbo umido.

Lunghezza tubo: 7,5 m; differenza altezza fra unità esterna e interna: 0 m. Tensione: 230 [V].

*1: Il valore si riferisce al funzionamento in raffreddamento.

*:ARXD04GALH non può essere collegata alla Serie J-IVS / J-IV / JIVL.

Accessori

Unità sensore remoto: UTY-XSZX

Ricevente IR: UTB YWC (004)

UTY-TRHX

(007/009/012/014/018/024)

KIT griglia: UTD-GXTA-W

automatica: (004/007/009/012/014)

UTD-GXTB-W (018)

UTD-GXTC-W (024)

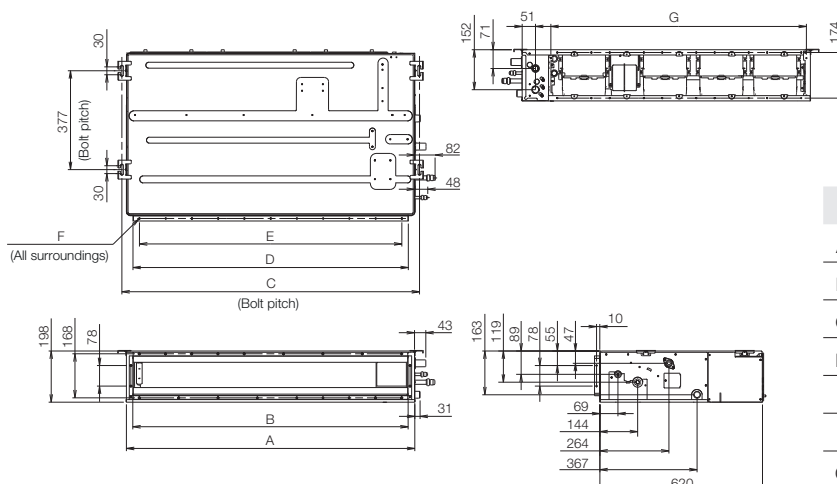
Il tubo di scarico
è un accessorio standard



Max.
850 mm

Dimensioni

(Unità: mm)



	ARXD04-014	ARXD018	ARXD024
A	700	900	1100
B	650	850	1050
C	734	934	1134
D	650	850	1050
E	P100x6=600	P100x8=800	P100x10=1000
F	18xØ5	22xØ5	26xØ5
G	574	774	974