

ECCELLENTE DISTRIBUZIONE DELL'ARIA

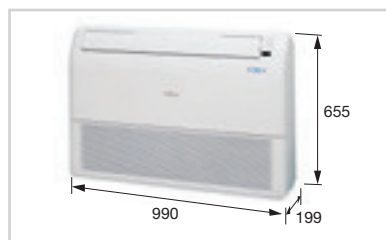
La combinazione dei movimenti verticali ed orizzontali delle alette permette un tridimensionale controllo della distribuzione dell'aria.

COMFORT ELEVATO

Il basso livello sonoro ed il movimento automatico delle alette a seconda della modalità selezionata consentono un elevato livello di comfort.

SUPER ALETTA

La doppia alettatura con una configurazione speciale, di recente sviluppo, spinge il flusso dell'aria, inviando rapidamente l'aria climatizzata a tutti gli angoli della stanza.



Design compatto.



Doppia oscillazione automatica.

INSTALLAZIONE FLESSIBILE

Esempio di installazione a pavimento



Esempio di installazione a soffitto



Modelli: ABYA012GTEH / ABYA014GTEH /
ABYA018GTEH / ABYA024GTEH



- Installazione orizzontale o verticale.
- Design snello e compatto.
- Doppia direzione di spinta dell'aria.
- Filtri aria di lunga durata.

Posizione a
pavimento



Specifiche

Modello			ABYA012GTEH	ABYA014GTEH	ABYA018GTEH	ABYA024GTEH
Alimentazione			monofase, ~230V, 50Hz			
Potenza	Raffrescamento	kW	3,6	4,5	5,6	7,1
	Riscaldamento		4,0	5,0	6,3	8,0
Assorbimento		W	30	42	74	99
Portata d'aria	Alto	m ³ /h	660	780	1000	1000
	Medio-A		620	740	910	930
	Medio		580	690	830	870
	Medio-B		550	640	750	800
	Basso		520	600	660	740
Livello di pressione sonora	Silenziosa	dB(A)	490	550	580	680
	Alto		36	40	46	47
	Medio-A		34	39	44	45
	Medio		33	38	42	43
	Medio-B		31	36	40	41
	Basso		29	35	37	39
Dimensioni (H x L x P)		mm	199 x 990 x 655			
Peso		kg	25	26	26	27
Diametro raccordo	Liquido	mm	6,35	6,35	6,35	9,52
	Gas		12,70	12,70	12,70	15,88
Tubo di drenaggio (L.D./O.D.)			25/32			

Nota: Le specifiche si basano sulle condizioni seguenti.

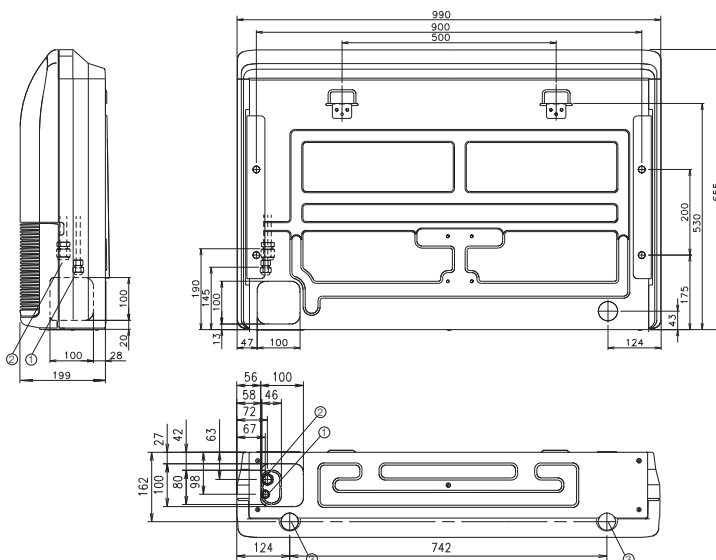
Raffreddamento: Temperatura interna di 27°C bulbo secco / 19°C bulbo umido, temperatura esterna di 35°C bulbo secco / 24°C bulbo umido.

Riscaldamento: Temperatura interna di 20°C bulbo secco / (15°C bulbo umido), temperatura esterna di 7°C bulbo secco / 6°C bulbo umido.

Lunghezza tubo: 7,5 m; differenza altezza fra unità esterna e interna: 0 m. Tensione: 230 [V].

Dimensioni

(Unità: mm)



- ① Attacco tubo liquido
- ② Attacco tubo gas
- ③ Attacco scarico condensa