



# ARXG45KHTB / ARXG54KHTB ARXG45KHTB [Trifase] / ARXG54KHTB [Trifase]



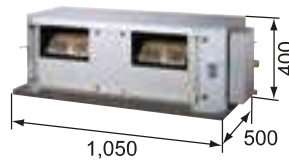
Filocomando

## Caratteristiche



### Installazione facile (dimensioni compatte e basso peso)

L'unità interna, compatta e leggera, è stata progettata riducendo il telaio di base e il peso complessivo del materiale.



Modello precedente R410A



Nuovo modello R32

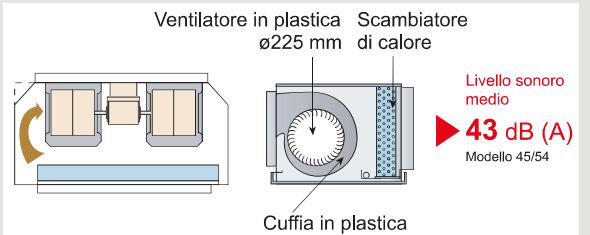
Altezza  
**-22.7%**  
Mod. 45

### Bassa rumorosità

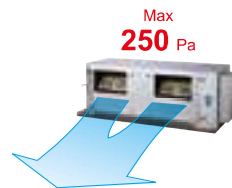
Unità interna

La forma arrotondata del pannello frontale dell'unità interna fa sì che il flusso d'aria crei meno turbolenze.

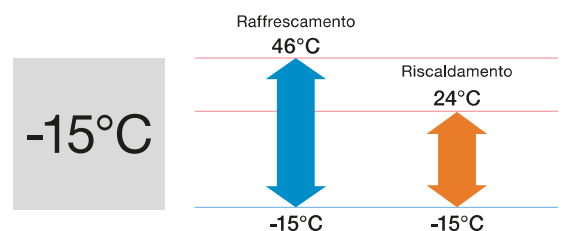
L'alta silenziosità è garantita dal materiale plastico con cui sono realizzati il ventilatore e la cuffia.



### Alta pressione statica



### Basse temperature operative



#### Accessori

- Filocomando Infinity: UTY-RVRY
- Filocomando Compact: UTY-RCRYZ1
- Filocomando Touch Panel: UTY-RNRYZ5
- Filocomando semplificato: UTY-RSRY
- Kit ricevente e telecomando: UTY-LBTYM
- Sonda ambiente remota: UTY-XSZX
- Modulo WI-FI: UTY-TFSXW1 (App FGLair)
- UTY-TFSXJ3 (App AIRSTAGE Mobile)



## Specifiche

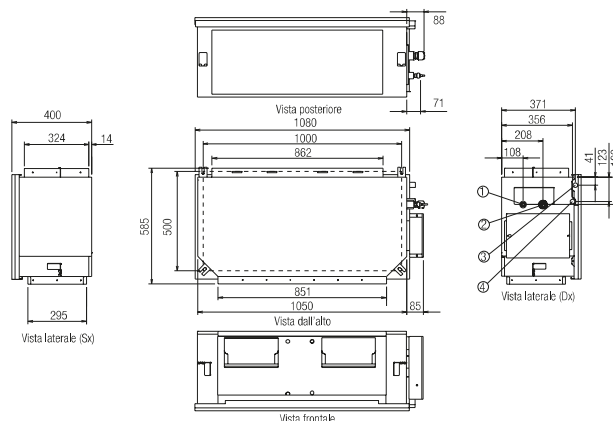
	Modello		Unità int.	ARXG45KHTB	ARXG54KHTB	ARXG45KHTB	ARXG54KHTB
			Unità est.	AOEG45KHTB	AOEG54KHTB	AOEG45KRTA	AOEG54KRTA
		Codice Kit*		3NGF89800	3NGF89805	3NGF89810	3NGF89815
Alimentazione			monofase, ~230V, 50Hz		trifase, ~400V, 50Hz		
Potenza	Raffrescamento		kW	12.1 (4.0-14.0)	13.4 (5.0-14.5)	12.1 (4.0-14.0)	13.4 (5.0-14.5)
	Riscaldamento		kW	13.5 (5.0-16.2)	15.5 (5.5-18.0)	13.5 (5.0-16.2)	15.5 (5.5-18.0)
Potenza assorbita	Raffrescamento/Riscaldamento		kW	4.16/3.61	4.77/4.18	4.16/3.61	4.77/4.18
EER	Raffrescamento		W/W	2.91	2.81	2.91	2.81
COP	Riscaldamento		W/W	3.74	3.71	3.74	3.71
Max corrente assorbita	Raffrescamento/Riscaldamento		A	28.5/28.5	28.5/28.5	14.0/14.0	14.0/14.0
Capacità di deumidificazione			l/h	1.5	2.0	1.5	2.0
Pressione sonora	Unità int. (Raffrescamento)	A/M/B/S	dB(A)	47/43/40	47/43/40	47/43/40	47/43/40
	Unità int. (Riscaldamento)	A/M/B/S		47/43/40	47/43/40	47/43/40	47/43/40
	Unità est. (Raffr./Risc.)	Alto		57/57	57/59	57/57	57/59
	Unità int. (Raffr./Risc.)	Alto		75/74	75/74	75/74	75/74
Potenza sonora	Unità est. (Raffr./Risc.)		Alto	71/71	73/73	71/71	73/73
Portata d'aria (max)	Unità int./est. (Raffrescamento)		Alto	m <sup>3</sup> /h	3350/4450	3350/4450	3350/4450
Pressione statica (standard)			Pa	100 a 250 (100)	100 a 250 (100)	100to250 (100)	100to250 (100)
Dimensioni AxLxP	Unità interna		mm	400x1050x500	400x1050x500	400x1050x500	400x1050x500
	Unità esterna		mm	998x940x320	998x940x320	998x940x320	998x940x320
Peso	Unità interna		kg	46	46	46	46
	Unità esterna		kg	67	67	67	67
Attacchi tubazioni			mm	9.52/15.88	9.52/15.88	9.52/15.88	9.52/15.88
Diametro scarico condensa (int/est)			mm	23.4/25.4	23.4/25.4	23.4/25.4	23.4/25.4
Massima lunghezza tubazioni (precarica)			m	50 (30)	50 (30)	50 (30)	50 (30)
Massimo dislivello			m	30	30	30	30
Campo di funzionamento	Raffrescamento		°CDB	-15 a 46	-15 a 46	-15 a 46	-15 a 46
	Riscaldamento			-15 a 24	-15 a 24	-15 a 24	-15 a 24
Refrigerante	Tipo (GWP)			R32 (675)	R32 (675)	R32 (675)	R32 (675)
	Carica/TCO2EQ		kg(CO2eq-T)	2.70(1,823)	2.70(1,823)	2.70(1,823)	2.70(1,823)

(\*) Filocomando e filtro inclusi.

I dati tecnici sono soggetti a variazioni senza obbligo di preavviso.

## Dimensioni (mm)

**Modelli:**  
ARXG45KHTB  
ARXG54KHTB



- ① Attacco liquido
- ② Attacco gas
- ③ Scarico condensa (di sicurezza)
- ④ Scarico condensa (principale)