

CANALIZZABILI MINI (BASSA PREVALENZA)

IDEALI PER LA CLIMATIZZAZIONE DI GRANDI SUPERFICI

I canalizzati Mini permettono di climatizzare superfici di grandi dimensioni con ingombro minimo pari a 45 cm di profondità e 19,8 cm di altezza.

Pressione statica standard
Max. 30 Pa
Modello (4 / 9 / 12)

Pressione statica standard
Max. 50 Pa
Modello (14 / 18 / 24)

**Profondità
45 cm**

FLUSSO DELL'ARIA OTTIMIZZATO PER LA MASSIMA SILENZIOSITÀ

L'impatto sonoro viene drasticamente minimizzato grazie alla stabilizzazione aerodinamica del flusso dell'aria.

In modalità "silenziosa"
21 dB(A)
Modello (4 / 7 / 9)

Coclea del ventilatore
Scambiatore a V
Flusso dell'aria ottimizzato

Stabilizzatore del flusso d'aria

PROGETTATO PER FACILITARE LA MANUTENZIONE E L'ESECUZIONE DEGLI SCARICHI CONDENSA

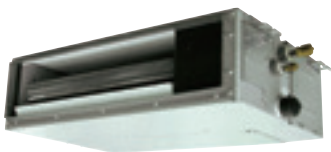
Max. **850 mm**
Il tubo di drenaggio è un accessorio standard

Modelli con pompa di scarico condensa:
facilità di manutenzione

La manutenzione è facilitata dall'accesso laterale ai componenti della macchina.

Accessori

Modello	UTD-GXTA-W	UTD-GXTB-W	UTD-GXTC-W	UTY-XSZX
Descrizione	Kit griglia automatica			Unità sensore remoto
Foto				
	ARXK4G-14G	ARXK18G	ARXK24G	



ARXK004/007/009/012/014GLGH



ARXK018GLGH



ARXK024GLGH

Canalizzabili Mini



Specifiche

Modello		ARXK004GLGH	ARXK007GLGH	ARXK009GLGH	ARXK012GLGH	ARXK014GLGH	ARXK018GLGH	ARXK024GLGH	
Alimentazione		monofase, ~230V, 50Hz							
Potenza	Raffrescamento	kW	1,1	2,2	2,8	3,6	4,5	5,6	7,1
	Riscaldamento	kW	1,3	2,8	3,2	4,0	5,0	6,3	8,0
Assorbimento		W	26	28	28	35	66	73	80
Portata d'aria	Alto	m³/h	460	460	460	550	760	930	1.160
	Medio-A		440	440	440	520	660	840	1.060
	Medio		420	420	420	480	560	740	960
	Medio-B		400	400	400	450	490	640	860
	Basso		370	370	370	410	410	540	750
Silenziosa			340	340	340	340	340	470	610
Gamma pressione statica		Pa	0 a 30			0 a 50			
Pressione statica standard			10			15			
Livello di pressione sonora	Alto	dB(A)	25	26	26	29	34	33	32
	Medio-A		24	25	25	27	31	30	30
	Medio		23	24	24	26	28	28	28
	Medio-B		22	23	23	25	26	26	27
	Basso		21	22	22	24	24	24	25
Silenziosa			20	21	21	22	22	22	
Dimensioni (H x L x P)		mm	198 x 700 x 450				198 x 900 x 450	198 x 1100 x 450	
Peso		kg	14,5	15,5		16	19	22,5	
Diametro raccordo	Liquido	mm	6,35				9,52		
	Gas		9,52				12,70		
Tubo di drenaggio (I.D./O.D.)			25/32				15,88		

Nota: Le specifiche si basano sulle condizioni seguenti.

Raffreddamento: Temperatura interna di 27°C bulbo secco / 19°C bulbo umido, temperatura esterna di 35°C bulbo secco / 24°C bulbo umido.

Riscaldamento: Temperatura interna di 20°C bulbo secco / (15°C bulbo umido), temperatura esterna di 7°C bulbo secco / 6°C bulbo umido.

Lunghezza tubo: 7,5 m; differenza altezza fra unità esterna e interna: 0 m. Tensione: 230 [V].

I dati tecnici sono soggetti a variazioni senza obbligo di preavviso.

Accessori

Unità sensore remoto: UTY-XSZX KIT griglia automatica: UTD-GXTA-W (004/007/009/012/014)
Ricevente IR: UTB-YWC UTD-GXTB-W (018)
 UTD-GXTC-W (024)

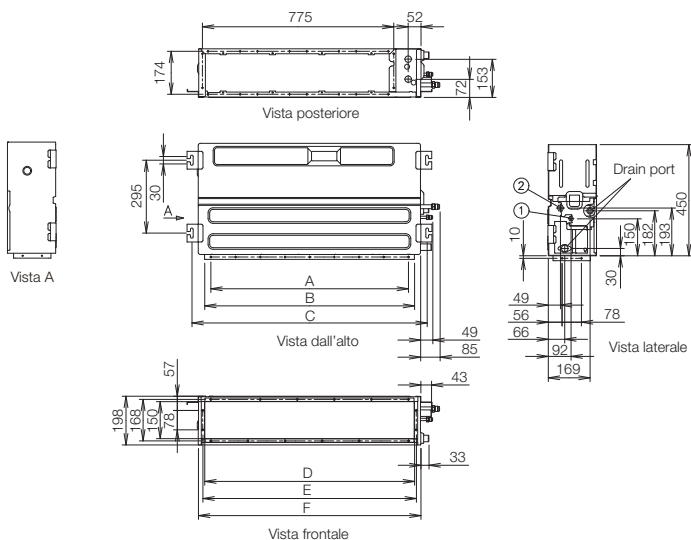
Kit Griglia automatica (Opzionale)

Dal design elegante consente di migliorare il comfort anche in ambienti di grandi dimensioni. Posizionamento automatico delle alette, si abbina facilmente al design degli interni (Opzionale).



Dimensioni

(Unità: mm)



- ① Attacco tubo liquido
- ② Attacco tubo Gas

	ARXK004-014	ARXK018	ARXK024
A	P100×6=600	P100×8=800	P100×10=1000
B	650	850	1050
C	752	952	1152
D	650	850	1050
E	665	864	1064
F	700	900	1100