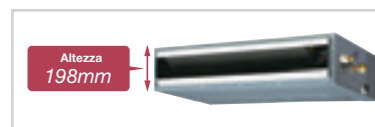


## CANALIZZABILI SLIM (BASSA-MEDIA PREVALENZA)

### DESIGN SOTTILE

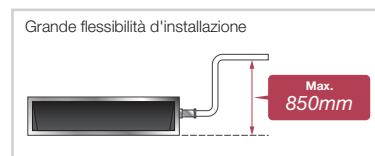
Con un'altezza di soli 198 mm permette una flessibile installazione sia a soffitto sia a pavimento.



Design sottile di minimo ingombro.

### AMPIA SCELTA DI PRESSIONE STATICA

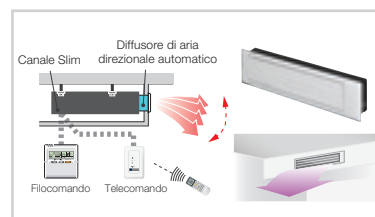
Grazie ad un motore ventola di tipo DC è possibile selezionare pressioni statiche che vanno da 0 a 90 Pa. La modifica della prevalenza può essere fatta comodamente dal filo comando.



Pompa per condensa inclusa.

### NUOVO KIT GRIGLIA

Eleganti alette auto direzionabili, diffondono in modo uniforme l'aria all'interno del locale.



Kit griglia a direzione automatica (optional).

**Kit griglia automatica**  
 UTD-GXTA-W (per ARXD04/07/09/12/14GLEH)  
 UTD-GXTB-W (per ARXD18GLEH)  
 UTD-GXTC-W (per ARXD24GLEH)

### INSTALLAZIONE FLESSIBILE



- Figura estremamente bassa soli 198 mm di altezza.
- Intallazione orizzontale o verticale.
- Bassa rumorosità.
- Nuova griglia per la diffusione dell'aria (optional).
- Pompa per condensa con prevalenza fino a 850 mm.

### Accessori

Modello	UTD-GXTA-W	UTD-GXTB-W	UTD-GXTC-W	UTY-XSZX
Descrizione	Kit griglia automatica			Unità sensore remoto
Foto				
	(ARYD 4G-14G)	(ARYD 18G)	(ARYD 24G)	



ARXD04GALH  
ARXD007/009/012/014GLEH



ARXD018GLEH



ARXD024GLEH

Versione pavimento  
da incasso



## Specifiche

Modello			ARXD04GALH*	ARXD007GLEH	ARXD009GLEH	ARXD012GLEH	ARXD014GLEH	ARXD018GLEH	ARXD024GLEH	
Alimentazione			monofase, ~230V, 50Hz							
Potenza	Raffreddamento	kW	1,1	2,2	2,8	3,6	4,5	5,6	7,1	
	Riscaldamento		1,3	2,8	3,2	4,0	5,0	6,3	8,0	
Assorbimento		W	40	44	50	54	92	83	122	
Portata d'aria	Alto	m <sup>3</sup> /h	510	550	600	600	800	940	1330	
	Medio-A		-	480	510	530	680	820	1140	
	Medio		400/470* <sup>1</sup>	440	460	490	600	730	1020	
	Medio-B		-	410	420	450	520	630	900	
	Basso		320/440* <sup>1</sup>	370	370	410	440	540	780	
Silenziosa			-	320	320	340	340	470	610	
Gamma pressione statica		Pa	0 a 90							
Pressione statica standard			25							
Livello di pressione sonora	Alto	dB(A)	26	28	29	30	34	34	35	
	Medio-A		-	26	27	28	32	31	31	
	Medio		21/25* <sup>1</sup>	25	25	27	30	29	29	
	Medio-B		-	24	24	26	28	27	27	
	Basso		20/22* <sup>1</sup>	22	22	24	25	25	24	
Silenziosa			-	21	21	22	22	23	21	
Dimensioni (H x L x P)		mm	198 x 700 x 620						198 x 900 x 620	198 x 1.100 x 620
Peso		kg	17	17	17	18	18	22	26	
Diametro raccordo	Liquido	mm	6,35						9,52	
	Gas		12,70	9,52	9,52	12,70	12,70	12,70	15,88	
Tubo di drenaggio (I.D./O.D.)			25/32							

Nota: Le specifiche si basano sulle condizioni seguenti.

Raffreddamento: Temperatura interna di 27°C bulbo secco / 19°C bulbo umido, temperatura esterna di 35°C bulbo secco / 24°C bulbo umido.

Riscaldamento: Temperatura interna di 20°C bulbo secco / (15°C bulbo umido), temperatura esterna di 7°C bulbo secco / 6°C bulbo umido.

Lunghezza tubo: 7,5 m; differenza altezza fra unità esterna e interna: 0 m. Tensione: 230 [V].

\*1: Il valore si riferisce al funzionamento in raffreddamento.

\*ARXD04GALH non può essere collegata alla Serie J-IVS / J-IV / JIVL, non disponibile nella versione ad incasso.

I dati tecnici sono soggetti a variazioni senza obbligo di preavviso.

## Accessori

Unità sensore remoto: UTY-XSZX

Ricevente IR: UTB YWC (004)

UTY-TRHX

(007/009/012/014/018/024)

KIT griglia automatica:

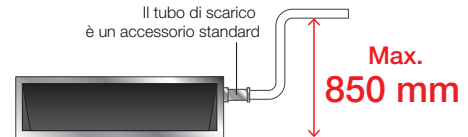
UTD-GXTA-W

(004/007/009/012/014)

UTD-GXTB-W (018)

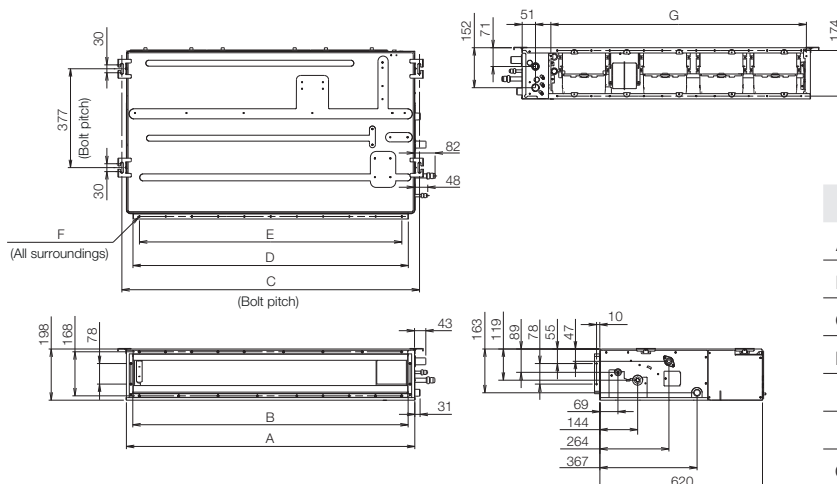
UTD-GXTC-W (024)

Il tubo di scarico  
è un accessorio standard



## Dimensioni

(Unità: mm)



	ARXD04-014	ARXD018	ARXD024
A	700	900	1100
B	650	850	1050
C	734	934	1134
D	650	850	1050
E	P100x6=600	P100x8=800	P100x10=1000
F	18xØ5	22xØ5	26xØ5
G	574	774	974