

## **PAVIMENTO - SOFFITTO**

### **ECCELLENTE DISTRIBUZIONE DELL'ARIA**

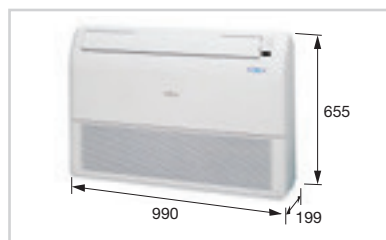
La combinazione dei movimenti verticali ed orizzontali delle alette permette un tridimensionale controllo della distribuzione dell'aria.

### **COMFORT ELEVATO**

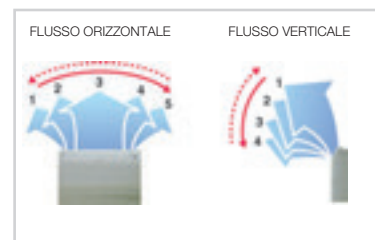
Il basso livello sonoro ed il movimento automatico delle alette a seconda della modalità selezionata consentono un elevato livello di comfort.

### **SUPER ALETTA**

La doppia alettatura con una configurazione speciale, di recente sviluppo, spinge il flusso dell'aria, inviando rapidamente l'aria climatizzata a tutti gli angoli della stanza.



Design compatto.



Doppia oscillazione automatica.

### **INSTALLAZIONE FLESSIBILE**

Esempio di installazione a pavimento



Esempio di installazione a soffitto



Modelli: ABYA012GATH / ABYA014GTEH /  
ABYA018GTEH / ABYA024GTEH



- Installazione orizzontale o verticale.
- Design snello e compatto.
- Doppia direzione di spinta dell'aria.
- Filtri aria di lunga durata.

Posizione a  
pavimento



### Specifiche

Modello			ABYA012GATH	ABYA014GTEH	ABYA018GTEH	ABYA024GTEH
Alimentazione			monofase, ~230V, 50Hz			
Potenza	Raffrescamento	kW	3,6	4,5	5,6	7,1
	Riscaldamento		4,0	5,0	6,3	8,0
Assorbimento	W		30	42	74	99
Portata d'aria	Alto	m <sup>3</sup> /h	660	780	1000	1000
	Medio-A		620	740	910	930
	Medio		580	690	830	870
	Medio-B		550	640	750	800
	Basso		520	600	660	740
Livello di pressione sonora	Silenziosa	dB(A)	490	550	580	680
	Alto		36	40	46	47
	Medio-A		34	39	44	45
	Medio		33	38	42	43
	Medio-B		31	36	40	41
	Basso		29	35	37	39
Silenziosa	28	34	35	37		
Dimensioni (H x L x P)	mm		199 x 990 x 655			
Peso	kg		25	26	26	27
Diametro raccordo	Liquido	mm	6,35	6,35	6,35	9,52
	Gas		12,70	12,70	12,70	15,88
Tube di drenaggio (L.D./O.D.)			25/32			

Nota: Le specifiche si basano sulle condizioni seguenti.

Raffreddamento: Temperatura interna di 27°C bulbo secco / 19°C bulbo umido, temperatura esterna di 35°C bulbo secco / 24°C bulbo umido.

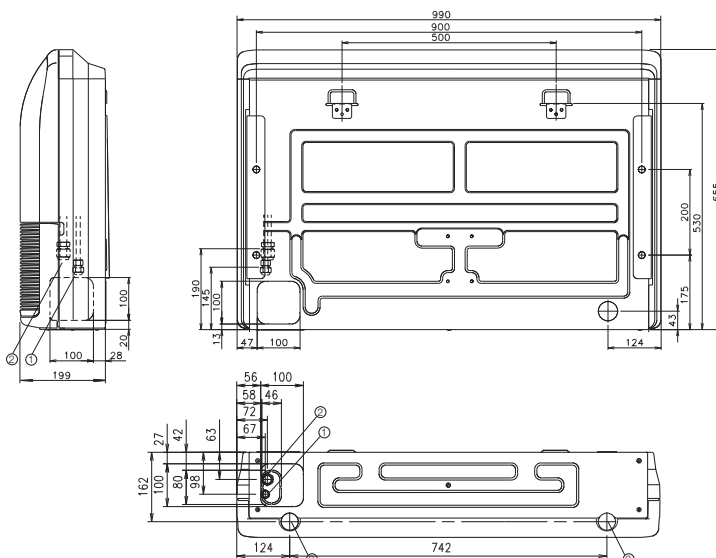
Riscaldamento: Temperatura interna di 20°C bulbo secco / (15°C bulbo umido), temperatura esterna di 7°C bulbo secco / 6°C bulbo umido.

Lunghezza tubo: 7,5 m; differenza altezza fra unità esterna e interna: 0 m. Tensione: 230 [V].

I dati tecnici sono soggetti a variazioni senza obbligo di preavviso.

### Dimensioni

(Unità: mm)



- ① Attacco tubo liquido
- ② Attacco tubo gas
- ③ Attacco scarico condensa