

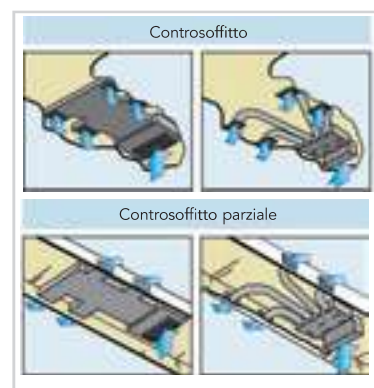
CANALIZZABILI (MEDIA-ALTA PREVALENZA)

SEMPLICI CONNESSIONI

Il collegamento dello scarico condensa può essere eseguito in diverse direzioni per facilitare l'installazione.

DESIGN FLESSIBILE E GRANDI PORTATE

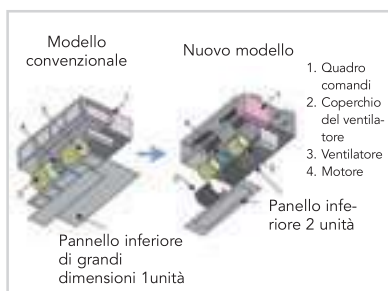
Potenti motori per disporre di un'ampia gamma di pressioni statiche. Questa gamma di unità canale prevede inoltre dei modelli ultra silenziosi perfetti per hotel, camere da letto o spazi grandi come uffici.



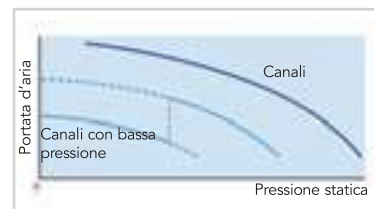
Modalità di installazione

FACILE MANTENIMENTO

Lo smontaggio del motore del ventilatore e dei ventilatori può realizzarsi facilmente.



Facile manutenzione



Modello dal design flessibile e grande potenza

Accessori

Modello	UTD-RF204	UTY-XSZX	UTZ-PX1NBA
Descrizione	Flangia rotonda	Unità sensore remoto	Unità pompa per condensa
Foto			



ARXA024GLEH / ARXA030GLEH / ARXA036GLEH / ARXA045GLEH

- Altezza è di 270 mm.
- Aspirazione dal lato posteriore o inferiore.
- Possibilità d'installazione sospesa o addossata al soffitto.
- Modelli di grossa potenza e bassi livelli sonori dispongono un'ampia gamma di pressioni statiche.

Specifiche

Modello		ARXA024GLEH	ARXA030GLEH	ARXA036GLEH	ARXA045GLEH
Alimentazione		monofase, ~230V, 50Hz			
Potenza	Raffrescamento	7,1	9,0	11,2	12,5
	Riscaldamento	8,0	10,0	12,5	14,0
Assorbimento		94	108	194	240
Portata d'aria	Alto	1280	1410	1840	1970
	Medio-A	1180	1350	1750	1910
	Medio	1090	1280	1660	1860
	Medio-B	1000	1240	1600	1780
	Basso	920	1190	1530	1710
	Silenziosa	840	1150	1470	1640
Gamma pressione statica		0 a 150			
Pressione statica standard		40	50	50	60
Livello di pressione sonora	Alto	31	34	37	41
	Medio-A	29	33	36	40
	Medio	27	32	35	38
	Medio-B	26	31	35	38
	Basso	24	30	34	37
	Silenziosa	23	29	33	36
Dimensioni (H x L x P)		mm 270 x 1135 x 700			
Peso		36	40	40	40
Diametro raccordo	Liquido	9,52			
	Gas	15,88			
Tubo di drenaggio (I.D./O.D.)		25/32			

Nota: Le specifiche si basano sulle condizioni seguenti.

Raffreddamento: Temperatura interna di 27°C bulbo secco / 19°C bulbo umido, temperatura esterna di 35°C bulbo secco / 24°C bulbo umido.

Riscaldamento: Temperatura interna di 20°C bulbo secco / (15°C bulbo umido), temperatura esterna di 7°C bulbo secco / 6°C bulbo umido.

Lunghezza tubo: 7,5 m; differenza altezza fra unità esterna e interna: 0 m. Tensione: 230 [V].

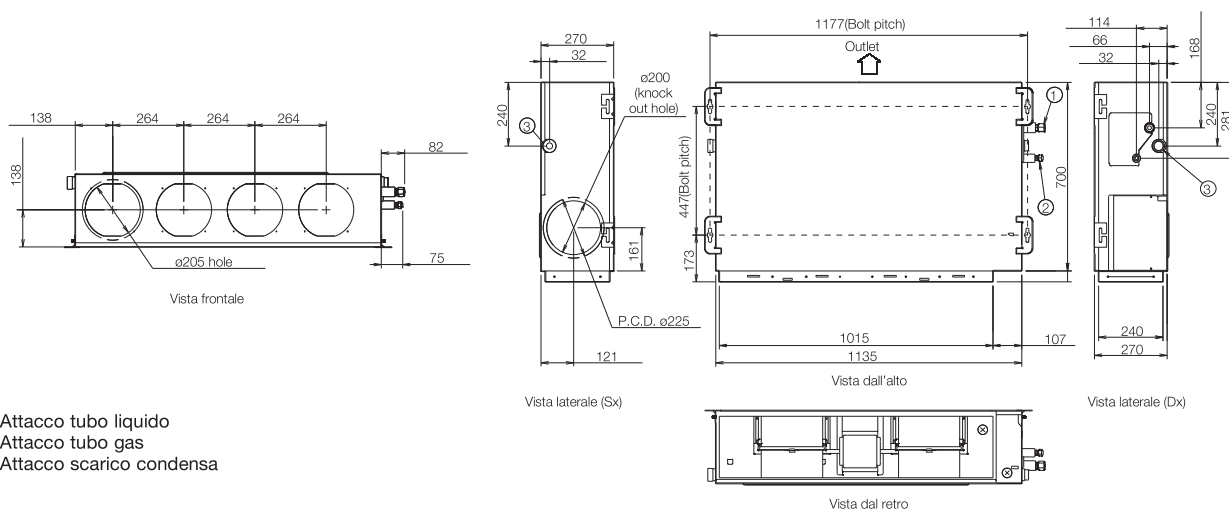
I dati tecnici sono soggetti a variazioni senza obbligo di preavviso.

Accessori

Flangia rotonda: UTD-RF204 Unità pompa per condensa: UTZ-PX1NBA
 Ricevente IR: UTY-TRHX Filtro antibatterico: UTD-HFND
 Modulo WI-FI: UTY-TFSXZ1

Dimensioni

(Unità: mm)



- ① Attacco tubo liquido
- ② Attacco tubo gas
- ③ Attacco scarico condensa