

SOFFITTO

ECCELLENTE DISTRIBUZIONE DELL'ARIA

La combinazione dei movimenti delle alette permette un completo controllo della distribuzione dell'aria.

VARIE POSSIBILITÀ D'INSTALLAZIONE

L'unità può essere addossata al soffitto, semi-incassata o montata nella parete, semplificando la scelta della sua ubicazione grazie anche al suo design compatto.



A vista

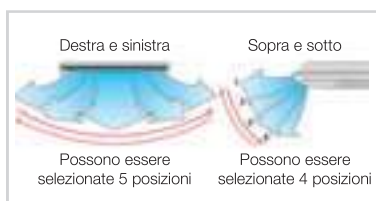


Semi incasso

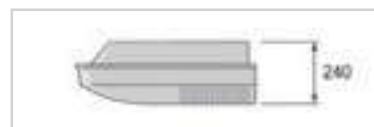


Montaggio a parete

DOPPIA OSCILLAZIONE AUTOMATICA

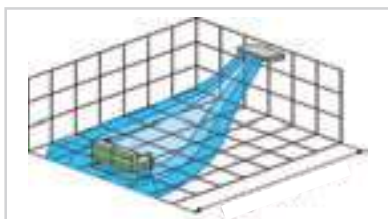


DESIGN COMPATTO

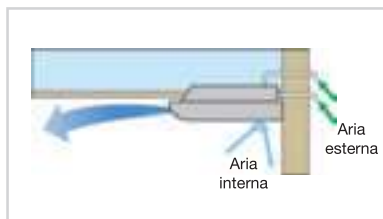


FLUSSO D'ARIA DI LUNGA GITTATA

Permette la climatizzazione di sale di grandi dimensioni garantendo il comfort in ogni angolo.



Grandi distanze



Entrate d'aria

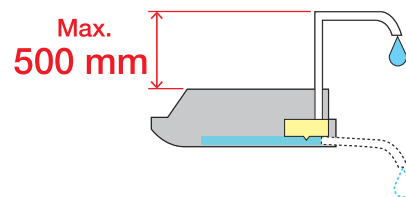
MOTORE DC AD ALTA POTENZA

- Alta potenza
- Elevata portata d'aria
- Alta efficienza



Accessori

Modello	UTD-RF204	UTR-DPB24T
Descrizione	Flangia rotonda	Unità pompa per condensa
Foto		



Modello: ABYA030GTEH / ABYA036GTEH /
ABYA045GTEH / ABYA054GTEH



- Differenti possibilità d'installazione.
- Possibilità di apporto d'aria esterna.
- Doppio posizionamento della direzione di spinta dell'aria.
- Filtri aria di lunga durata e di facile accesso.
- Pompa per condensa, opzionale, Max. 500mm.

Specifiche

Modello		ABYA030GTEH	ABYA036GTEH	ABYA045GTEH	ABYA054GTEH
Alimentazione		monofase, ~230V, 50Hz			
Potenza	Raffreddamento	9,0	11,2	12,5	14,0
	Riscaldamento	10,0	12,5	14,0	16,0
Assorbimento		66	85	131	180
Portata d'aria	Alto	1630	1690	2010	2270
	Medio-A	1520	1560	1840	2070
	Medio	1420	1450	1690	1860
	Medio-B	1320	1360	1530	1660
	Basso	1220	1270	1380	1470
	Silenziosa	1140	1170	1230	1280
Livello di pressione sonora	Alto	42	45	48	51
	Medio-A	40	41	46	49
	Medio	39	39	45	46
	Medio-B	37	38	41	43
	Basso	35	36	38	40
	Silenziosa	33	34	35	36
Dimensioni (H x L x P)		mm 240 x 1660 x 700			
Peso		46	48	48	48
Diametro raccordo	Liquido	9,52			
	Gas	15,88			
Tubo di drenaggio (I.D./O.D.)		25/32			

Nota: Le specifiche si basano sulle condizioni seguenti.

Raffreddamento: Temperatura interna di 27°C bulbo secco / 19°C bulbo umido, temperatura esterna di 35°C bulbo secco / 24°C bulbo umido.

Riscaldamento: Temperatura interna di 20°C bulbo secco / (15°C bulbo umido), temperatura esterna di 7°C bulbo secco / 6°C bulbo umido.

Lunghezza tubo: 7,5 m; differenza altezza fra unità esterna e interna: 0 m. Tensione: 230 [V].

I dati tecnici sono soggetti a variazioni senza obbligo di preavviso.

Accessori

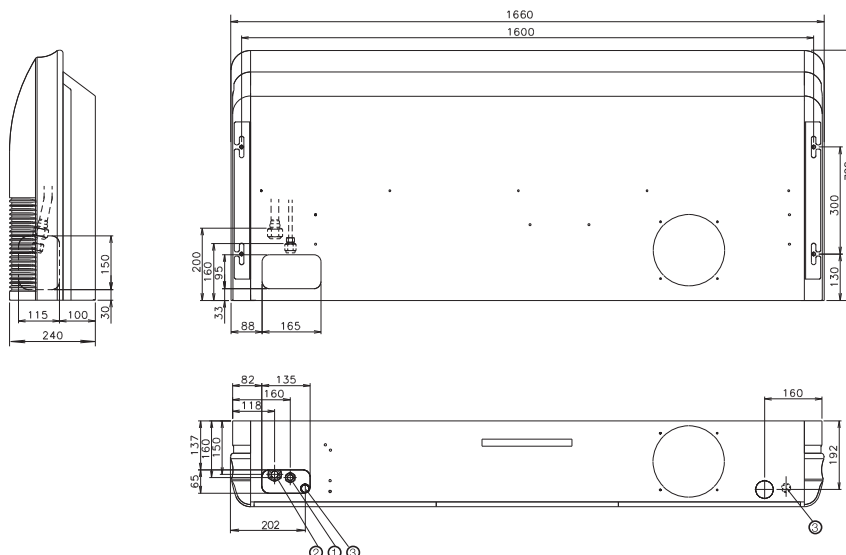
Unità pompa per condensa: UTR-DPB24T

Flangia rotonda: UTD-RF204

Modulo WI-FI: UTY-TFSXZ1

Dimensioni

(Unità: mm)



- ① Attacco tubo liquido
- ② Attacco tubo gas
- ③ Attacco scarico condensa